

NEW

PosiTector® 200 Series

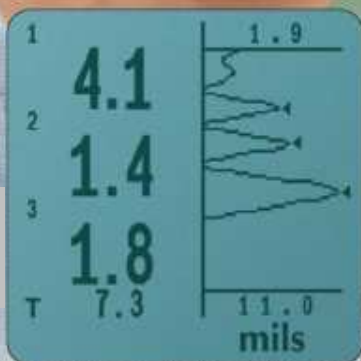
Mierniki grubości powłok na podłożach drewnianych, betonowych plastikowych i innych...

PosiTector® 200

2.1
mils

Standard Model

Advanced Model
mierzy do 3 warstw z grafiką



DeFelsko®

The Measure of Quality



P.O.T „TANKOR” Sp. j.

ul. Dąbrowskiego 238, 93-231 Łódź

Łódź: tel. (042) 6400269, Fax (042) 6400270, e-mail: zmalec@tankor.com.pl

Poznań: tel. 0 602 269887, e-mail: wpieczatkowski@tankor.com.pl

Warszawa: e-mail: glizer@tankor.com.pl

PosiTector® 200 Series

Nieniszcząco mierzy szeroki zakres aplikacji stosując sprawdzoną technologię ultradźwiękową. Mierzy grubość powłok na betonie, drewnie, materiałach kompozytowych i innych.

Wszystkie mierniki charakteryzuje:

Prostota

- gotowość do pomiarów – dla większości powłok nie wymaga się zmiany nastawień
- nawigacja menu jedną ręką
- dwukolorowe światło kontrolne – idealne w hałasie
- funkcja RESET błyskawicznie przywraca ustawienia fabryczne

Trwałość

- odporny na rozpuszczalniki, kwasy, oleje, wodę i pył – spełnia lub przekracza wymagania IP5X
- odporny na zadrapania i rozpuszczalniki wyświetlacz odpowiedni do surowego otoczenia
- amortyzująca uderzenia gumowa osłonka z klipsem na pasek
- dwuletnia gwarancja na miernik i sondę

Dokładność

- czułe transducery dostarczają szybkich, dokładnych odczytów (do 40 odczytów na minutę)
- sprawdzona nieniszcząca technika ultradźwiękowa spełnia normy ASTM D6132 i ISO 2808
- z miernikiem dostarczany jest Certyfikat Kalibracji wykazujący zgodność z NIST

Uniwersalność

- w sposób ciągły w trakcie pomiarów wyświetla i aktualizuje wartość średnią, odchylenie standardowe oraz liczbę pomiarów
- pamięć wewnętrzna gromadzi do 10.000 odczytów, które można podzielić nawet na 1000 grup
- wbudowany zegar do datowania każdego pomiaru
- w celu komunikacji z drukarkami lub PC-tami zainstalowano złącza USB, IR oraz złącze szeregowo
- podświetlenie ekranu umożliwiające odczyt w ciemnym otoczeniu
- jednostki europejskie (μm , mm) lub anglosaskie (mils)
- napisy na ekranie w kilku językach

Wybór: Standard lub Advanced

Model Standard mierzy całkowitą grubość powłoki

Model Advanced mierzy całkowitą grubość powłoki lub poszczególne grubości do 3 warstw wielowarstwowego systemu powłoki. Wyświetla także graficzne przedstawienie dokładnej analizy systemu powłoki

Graficzny wyświetlacz modelu Advanced

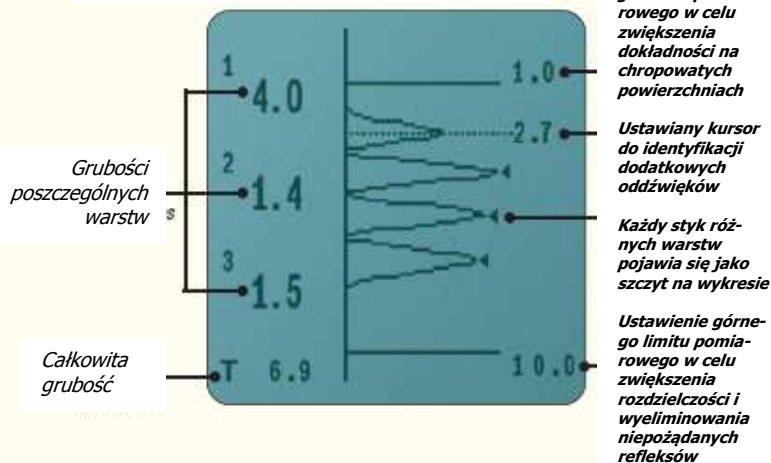


Model Advanced przełączenie pomiędzy odczytem graficznym a wyświetlaniem danych statystycznych

Przejrzysty format graficzny umożliwia wyraźną szczegółową analizę powłoki



Model Standard pomiar całkowitej grubości powłoki na drewnie



NOWE Mocne Cechy

- Porty USB/Szeregowy/IR umożliwiające transfer do PC, drukarki lub pamięci przenośnej
- odporny na rozpuszczalniki, kwasy, olej wodę i pył – spełnia lub przekracza wymagania IP5X
- odporny na zadrapania i rozpuszczalniki wyświetlacz

Model Standard pokazany w Trybie Memory

- gruby odporny na uderzenia ekran wykonany z materiału Lexan®
- dwukolorowy sygnalizator
- obudowa wysokooporna do zastosowania w przemyśle
- amortyzująca uderzenia gumowa osłonka
- wysokiej giętkości kabel i osłonka
- Wygodny ergonomiczny uchwyt
- Zakończona plastikiem sonda nie drapie powłoki



Prosty pomiar grubości powłok jedno- lub wielowarstwowych na podłożach wykonanych z wielu rodzajów materiałów



Pomiar farb, werniksów, lakierów itp. na wyrobach drewnianych takich jak meble, obudowy, parkiety, okna i inne.



Pomiar grubych powłok ochronnych na posadzkach betonowych, rurach, konstrukcjach zabezpieczających i innych



Pomiar ochronnych wierzchnich powłok ozdobnych na żywicach epoksydowych – powszechnie stosowanych w przemyśle samochodowym, jachtowym i lotniczym.

Zapraszamy do odwiedzenia www.defelsko.com/applications.htm w celu zapoznania się **Uwagami Dotyczącymi Badania Powłok**

Opcje

Oprogramowanie analityczne PosiSoft® dla Windows®



- Umożliwia wprowadzanie uwag i notatek
- Drukuje i wyświetla wykresy liniowe i histogramy
- Eksportuje do dokumentów i arkuszy kalkulacyjnych
- W dostawie kabel USB
- Bezpłatne aktualizacje

Drukarka IR drukuje dane otrzymane ze wszystkich modeli przez złącze podczerwieni



Standardy grubości powłok spełniają zarówno normy ISO jak i wewnętrzne wymagania kontroli jakości

Kabel zasilający AC zapewniający ciągłą pracę.

Szeregowy kabel danych do połączenia z pamięcią przenośną.

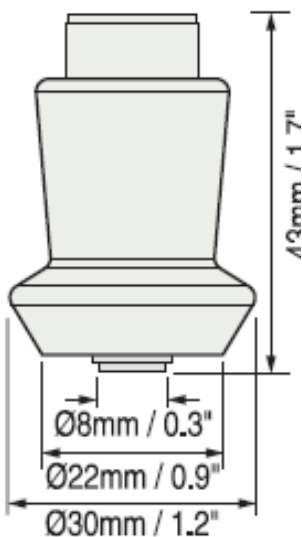
CHARAKTERYSTYKI

PosiTector® 200 Model	B/Standard	B/Advanced	C/Standard	C/Advanced
Pomiar całkowitej grubości	×	×	×	×
Pomiar poszczególnych warstw		×		×
Wyświetlacz graficzny		×		×
Typowe zastosowania	Powłoki polimerowe na drewnie, tworzywach sztucznych, itp.		Grube powłoki na betonie, włóknie szklanym, itp.	
Zakres*	13 – 1000 mikronów		50 – 3800 mikronów	
Dokładność	±(2 μm + 3% wartości pomiaru)			
Minimalna grubość pojedynczej warstwy**	_____	13 mikronów 0,5 mils	_____	50 mikronów 2 mils
Standard kalibracyjny	DeFelsko CAL-A4		DeFelsko CAL-P6	

*) Limity zakresów stosują się tylko do powłok polimerowych.

**) Dotyczy tylko powłok wielowarstwowych. W zależności od mierzonego materiału

Szczegóły sondy



WSZYSTKI MIERNIKI DOSTARCZANE SĄ KOMPLETNE z sondą, precyzyjnymi plastikowymi płytkami, ochronną gumową osłonką z klipsem na pasek, środkiem kontaktowym, trzema bateriami AAA, instrukcjami (także w języku polskim), nylonowym etui transportowym z paskiem na ramię, Certyfikatem Kalibracji w zgodzie z NIST i dwuletnią gwarancją.

Wymiary: 146 × 64 × 31 mm

Waga: 165 g

Zgodność z ASTM D6132 oraz ISO 2808



DEFELSKO CORPORATION
 802 Proctor Ave., P.O. Box 676, Ogdensburg, NY 13669 USA
 Toll Free 1-800-448-3835 Phone: 315-393-4450
 Fax: 315-393-8471 E-mail: techsale@defelsko.com
 Web: www.defelsko.com

